

Inspiron 15

3000 Series

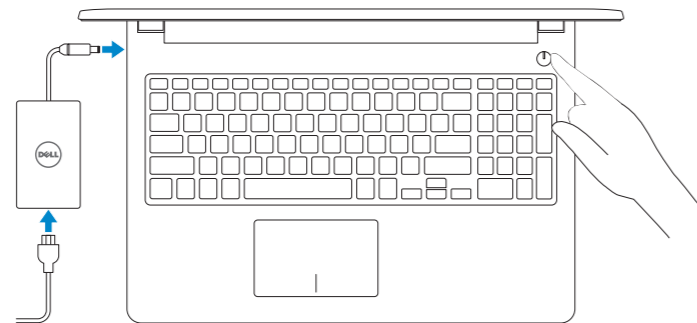
Quick Start Guide

Snelstartgids
Guía de inicio rápido



1 Connect the power adapter and press the power button

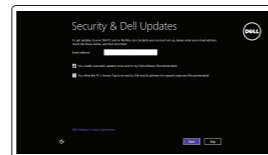
Sluit de netadapter aan en druk op de aan-uitknop
Conecte el adaptador de energía y presione el botón de encendido



2 Finish operating system setup

Voltooi de installatie van het besturingssysteem
Finalice la configuración del sistema operativo

Windows



Enable security and updates

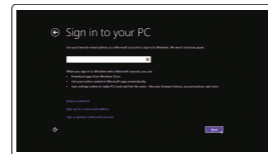
Schakel de beveiliging en updates in
Active la seguridad y las actualizaciones



Connect to your network

Maak verbinding met uw netwerk
Conéctese a una red

- NOTE:** If you are connecting to a secured wireless network, enter the password for the wireless network access when prompted.
- N.B.:** Als u verbinding maakt met een beveiligd draadloos netwerk, vul dan het wachtwoord voor het netwerk in wanneer daar om gevraagd wordt.
- NOTA:** Si se conecta a una red inalámbrica segura, introduzca la contraseña de acceso a la red inalámbrica cuando se le solicite.



Sign in to your Microsoft account or create a local account

Meld u aan bij uw Microsoft-account of maak een lokale account aan.
Inicie sesión en su cuenta de Microsoft o cree una cuenta local

Ubuntu

Follow the instructions on the screen to finish setup.

Volg de instructies op het scherm om de setup te voltooien.
Siga las instrucciones en pantalla para finalizar la configuración.

Locate Dell apps in Windows

Zoek naar Dell-apps in Windows

Localice las aplicaciones de Dell en Windows



Register your computer

Registreer de computer | Registre el equipo



Dell Backup and Recovery Backup, recover, repair, or restore your computer

Maak een back-up van de computer en herstel of repareer uw computer
Realice copias de seguridad, recupere, repare y restaure su equipo



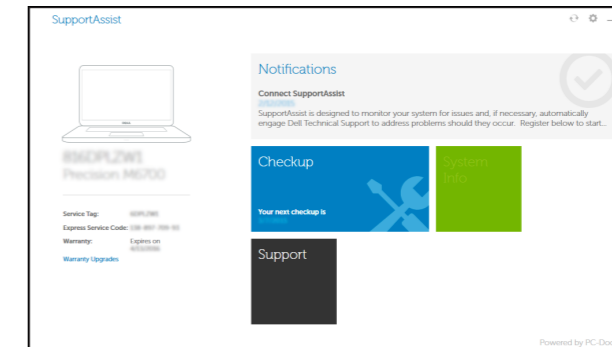
Dell Help & Support

Dell-help & ondersteuning | Asistencia y soporte de Dell



SupportAssist Check and update your computer

Controleer de computer en werk deze bij
Busque actualizaciones para su equipo



Product support and manuals

Productondersteuning en handleidingen
Soporte del producto y manuales

[Dell.com/support](https://www.dell.com/support)

[Dell.com/support/manuals](https://www.dell.com/support/manuals)

[Dell.com/support/windows](https://www.dell.com/support/windows)

[Dell.com/support/linux](https://www.dell.com/support/linux)

Contact Dell

Neem contact op met Dell | Póngase en contacto con Dell

[Dell.com/contactdell](https://www.dell.com/contactdell)

Regulatory and safety

Regelgeving en veiligheid | Normativa y seguridad

[Dell.com/regulatory_compliance](https://www.dell.com/regulatory_compliance)

Regulatory model

Wettelijk model | Modelo normativo

P47F

Regulatory type

Wettelijk type | Tipo normativo

P47F004

Computer model

Computermodel | Modelo de equipo

Inspiron 15-3559

Información para NOM, o Norma Oficial Mexicana

La información que se proporciona a continuación se mostrará en los dispositivos que se describen en este documento, en conformidad con los requisitos de la Norma Oficial Mexicana (NOM):

Importador:

Dell Mexico S.A. de C.V.
AV PASEO DE LA REFORMA NO 2620 PISO 11
COL. LOMAS ALTAS
MEXICO DF CP 11950

Modelo

Voltaje de alimentación

Frecuencia

Consumo de corriente de entrada

Voltaje de salida

Consumo de corriente de salida

País de origen

P47F

100 V CA-240 V CA

50 Hz-60 Hz

1,30 A/1,60 A/1,70 A

19,50 V CC

2,31 A/3,34 A

Hecho en China

© 2015 Dell Inc.

© 2015 Microsoft Corporation.

© 2015 Canonical Ltd.



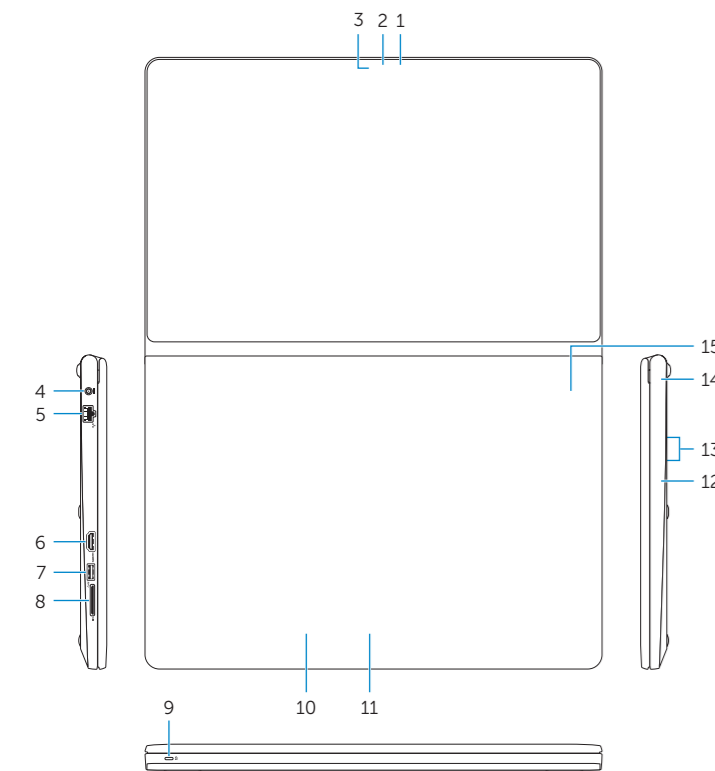
0F34CCA00

Printed in China.

2015-05

Features

Kenmerken | Funciones



- | | |
|-----------------------------------------------------------------|---------------------------------------|
| 1. Microphone | 11. Right-click area |
| 2. Camera-status light | 12. Headset port |
| 3. Camera | 13. USB 2.0 ports (2) |
| 4. Power-adaptor port | 14. Security-cable slot |
| 5. Network port | 15. Power button |
| 6. HDMI port | 16. Regulatory label (in battery bay) |
| 7. USB 3.0 port | 17. Battery |
| 8. Media-card reader | 18. Battery-release latch |
| 9. Power and battery-status light/
hard-drive activity light | 19. Service Tag label |
| 10. Left-click area | |

- | | |
|---------------------------------------------------------------------------------|---------------------------------------------------|
| 1. Microfoon | 11. Gebied voor rechtsklikken |
| 2. Statuslampje camera | 12. Headsetpoort |
| 3. Camera | 13. USB 2.0-poorten (2) |
| 4. Poort voor stroomadapter | 14. Sleuf voor beveiligingskabel |
| 5. Netwerkpoot | 15. Aan-uitknop |
| 6. HDMI-poort | 16. Label regelgeving (in batterijhouder) |
| 7. USB 3.0-poort | 17. Batterij |
| 8. Mediakaartlezer | 18. Ontgrendelingschuifje
batterijcompartiment |
| 9. Statuslampje voor stroom en batterij/
activiteitslampje voor harde schijf | 19. Servicetag |
| 10. Gebied voor linksklikken | |

- | | |
|---------------------------------------------------------------------------|---------------------------------------------------------------|
| 1. Micrófono | 11. Área de clic derecho |
| 2. Indicador luminoso de estado
de la cámara | 12. Puerto para auriculares con micro |
| 3. Cámara | 13. Puertos USB 2.0 (2) |
| 4. Puerto de adaptador de alimentación | 14. Ranura del cable de seguridad |
| 5. Puerto de red | 15. Botón de encendido |
| 6. Puerto HDMI | 16. Etiqueta normativa (en el
compartimento de la batería) |
| 7. Puerto USB 3.0 | 17. Batería |
| 8. Lector de tarjetas multimedia | 18. Pestillo de liberación de la batería |
| 9. Indicador luminoso del estado de
alimentación, batería y disco duro | 19. Etiqueta de servicio |
| 10. Área de clic izquierdo | |

Shortcut keys

Sneltoetsen | Teclas de acceso directo

- | | |
|-----------------|---------------------------------------------------------------------------------------------------------------|
| F1
🔇 | Mute audio
Geluid dempen Silenciar el audio |
| F2
🔊 | Decrease volume
Geluidsniveau omlaag Disminuir el volumen |
| F3
🔊 | Increase volume
Geluidsniveau omhoog Aumentar el volumen |
| F4
⏮ | Play previous track/chapter
Vorige nummer/hoofdstuk afspelen Reproducir pista o capítulo anterior |
| F5
⏸ | Play/Pause
Afspelen/Pauzeren Reproducir/Pausar |
| F6
⏭ | Play next track/chapter
Volgende nummer/hoofdstuk afspelen
Reproducir pista o capítulo siguiente |
| F8
🖥 | Switch to external display
Naar extern beeldscherm schakelen Cambiar a la pantalla externa |
| F9
🔍 | Search
Zoeken Buscar |
| F11
🌞 | Decrease brightness
Helderheid verminderen Disminuir brillo |
| F12
🌞 | Increase brightness
Helderheid vermeerderen Aumentar brillo |

- | | |
|--------------------------------|------------------------------------------------------------------------------------------------------------------------------------------------------------------------------------------------------------------------------------------------------------------------------------------|
| Fn + Esc
🔒 | Toggle Fn-key lock
Vergrendeling van Fn-toets in-/uitschakelen
Alternar bloqueo de la tecla Fn |
| Fn + PrtScr
🖨 | Turn off/on wireless
Draadloos in-/uitschakelen
Activar/desactivar la función inalámbrica |
| Fn + Insert | Sleep
Slaapstand Suspensión |
| Fn + H | Toggle between hard-drive activity light/
battery-status light
Schakelen tussen het activiteitslampje van de harde
schijf en het batterijstatuslampje
Alternar entre el indicador luminoso de estado de la
batería/indicador luminoso de actividad del disco duro |

📌 **NOTE:** For more information, see *Specifications* at [Dell.com/support](https://www.dell.com/support).

📌 **N.B.:** Zie *Specificaties* op [Dell.com/support](https://www.dell.com/support) voor meer informatie.

📌 **NOTA:** Para obtener más información, consulte *Especificaciones* en [Dell.com/support](https://www.dell.com/support).